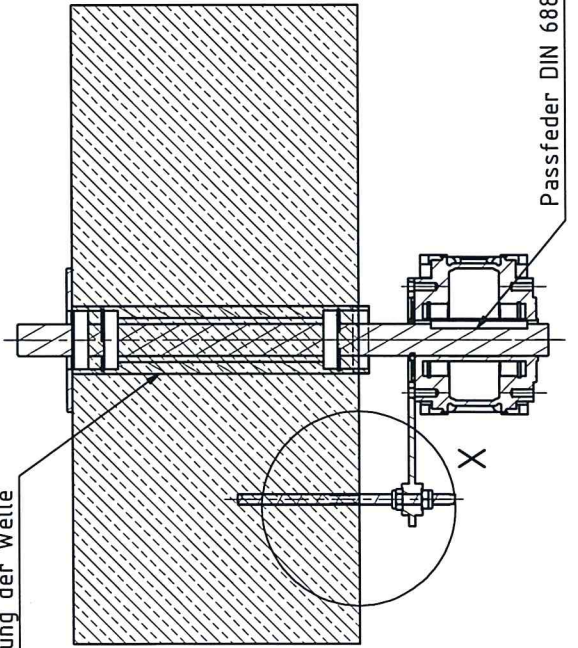


A-A (1 : 5)

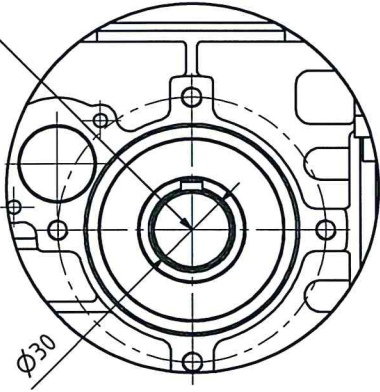
Wanddurchführung
mit Lagerung der Welle



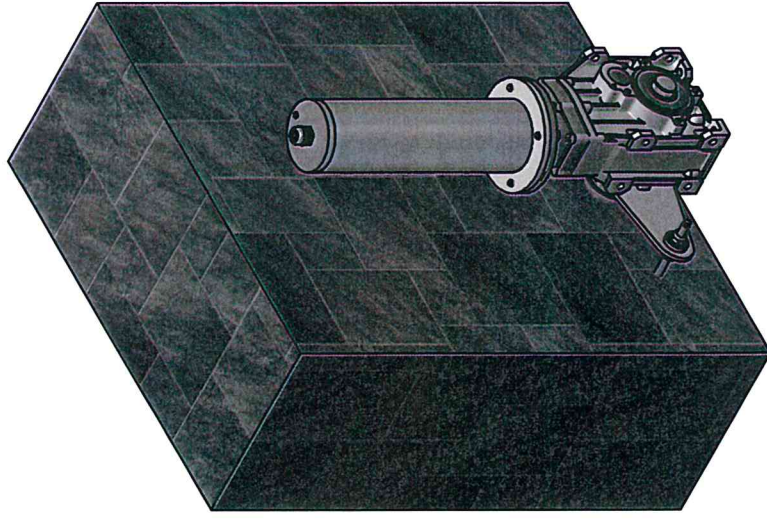
Passfeder DIN 6885

Getriebe sitzt auf Welle $\varnothing 30$
Welle-Nabe-Verbindung: Passfeder

Y (1 : 2)

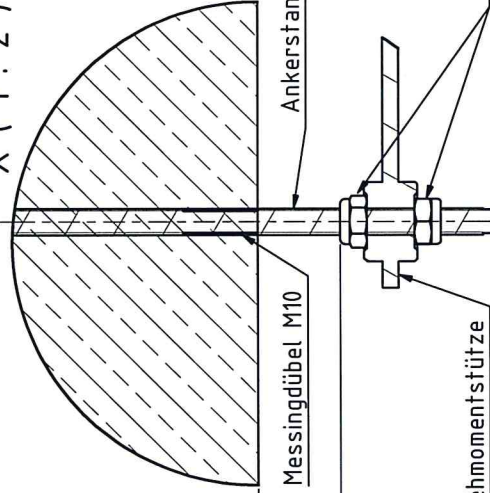


$\varnothing 30$



min. Spiel um Unebenheiten auszugleichen

X (1 : 2)



Ankerstange M10x200

Messingdübel M10

Drehmomentstütze

beidseitige Sicherung der Drehmomentstütze,
durch 2x selbstsichernde Mutter M10 DIN 985,
um Wanderung des Getriebes auf der Welle
zu verhindern

Toleranz		Material		Maßstab 1:5 ; 1:2	
DIN ISO				Montage	
2768-mH		Name			
Datum		Name			
08.12.2015		Voitlk			
Gezeichnet		Kontrolliert			
		Name			
		Datum			
		Änderungen			
		Name			
		Status			
		Schachtantrieb 24.0300.313			
		Zeichnungsnummer		1	
		4808960		A3	
		BINDER		ersetzt:	
		MecaTec			
		DRIVE MADE IN GERMANY			